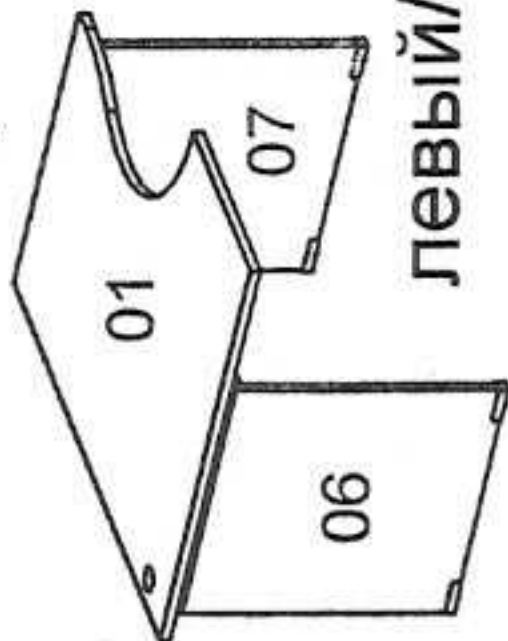
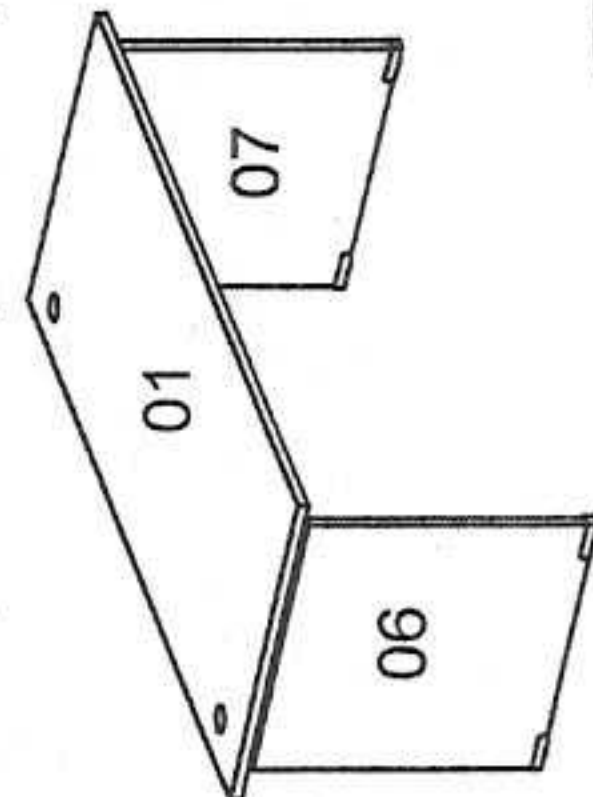
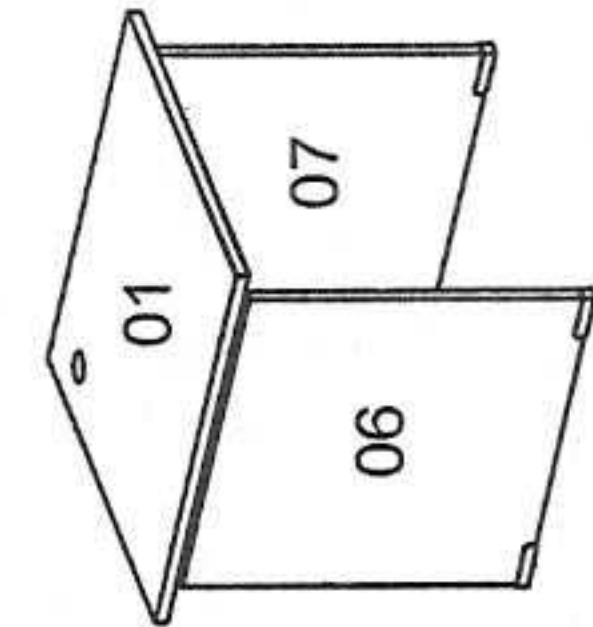


В упаковках крышек находятся щиты, которые не используются при сборке этих столов

Стол ZEE7 ZEE8, ZEE9, ZEF1, ZEF2

ZEE1(л/п), ZEE6(л/п)



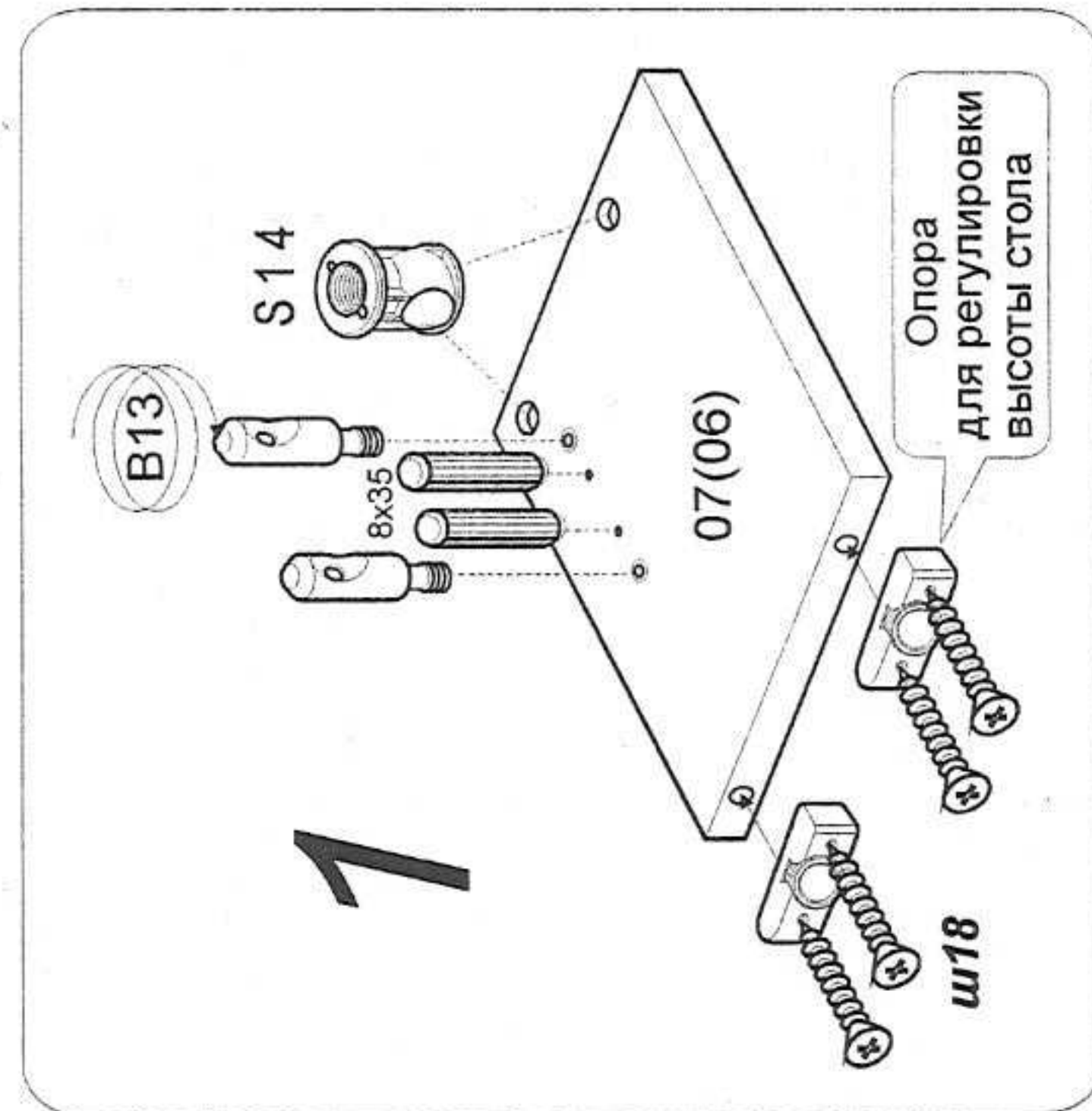
левый/правый

Саморез US4x20 ш18	8шт	Винт UW4x16 ш15	1шт	Опора	1шт	Стяжка винтовая B13	8шт	Винт B14	8шт	Шкант 8x35	4шт	Опора регулируемая	4шт.
-----------------------	-----	--------------------	-----	-------	-----	---------------------	-----	----------	-----	------------	-----	--------------------	------

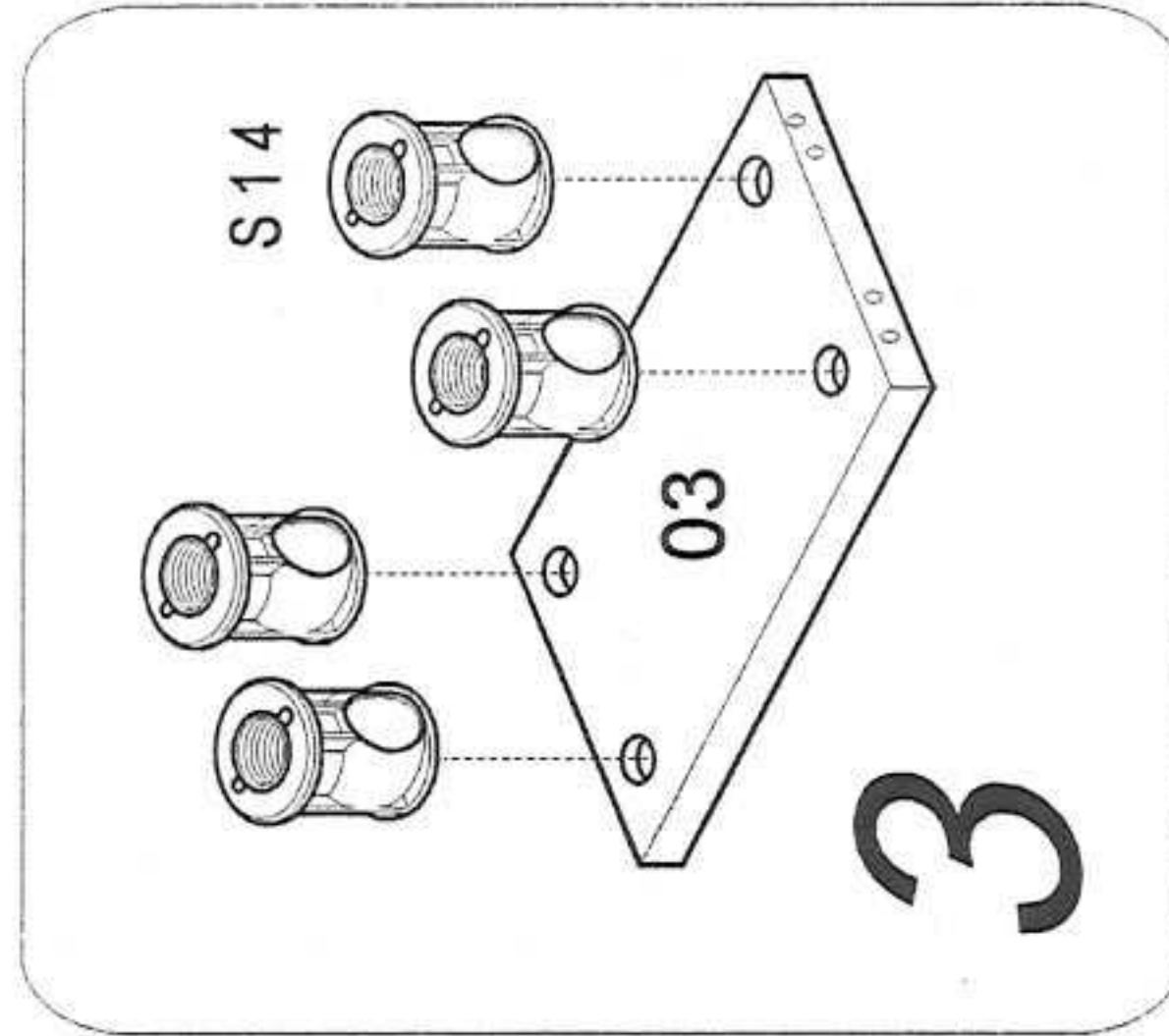
Сборку производите на чистой ровной поверхности



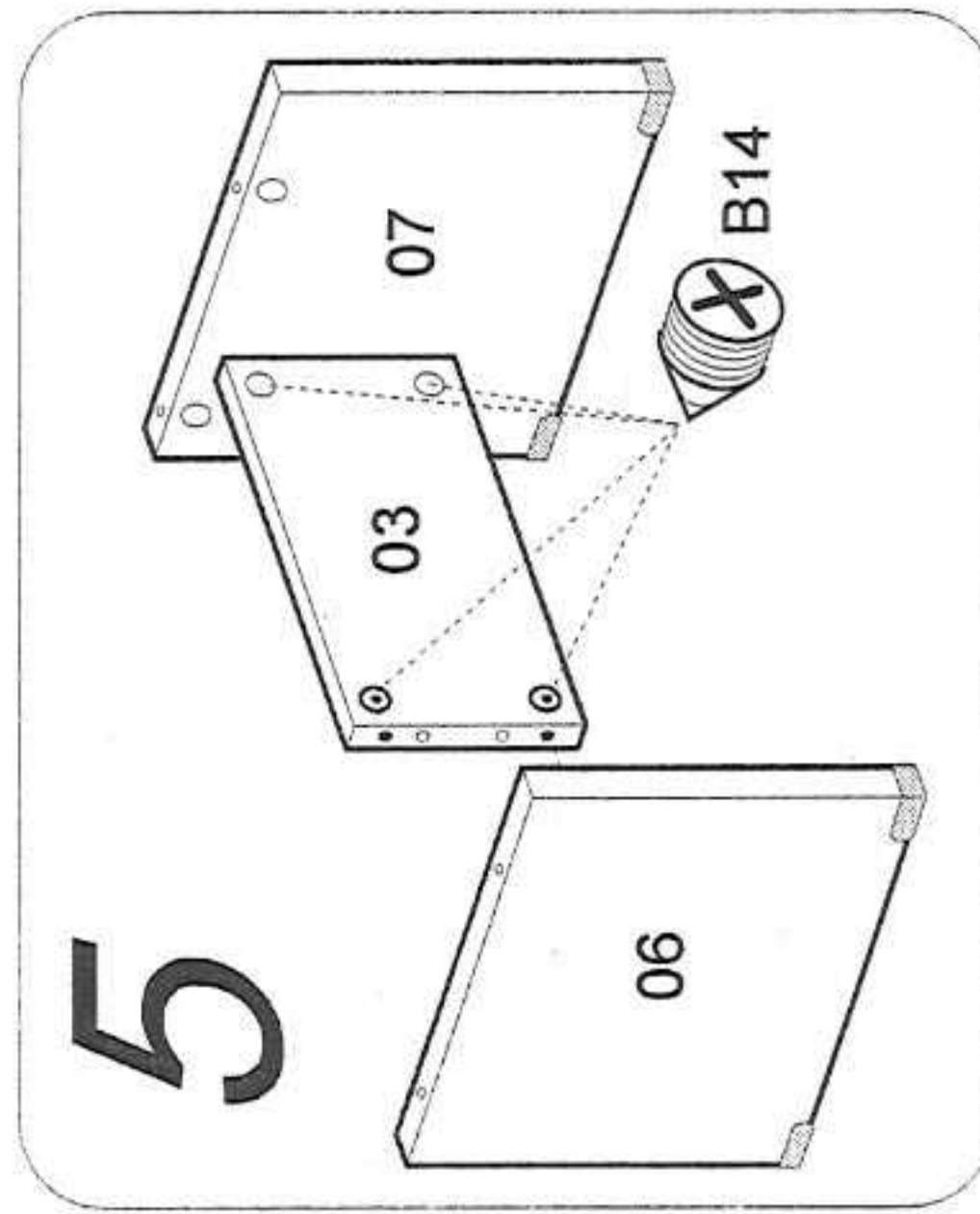
При сборке изделия не прилагайте больших усилий, чтобы не пробить щит шкантом



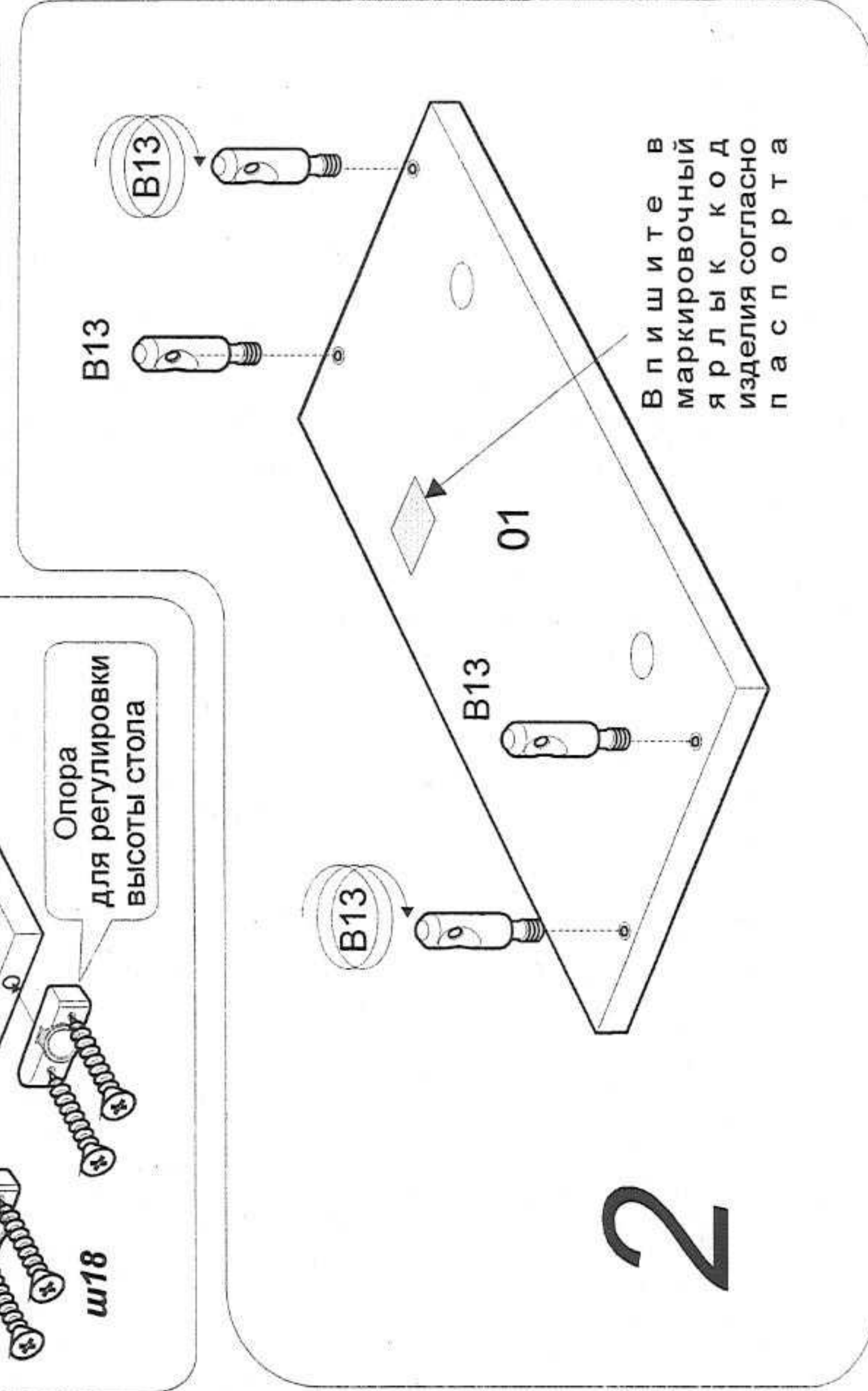
1



3



5

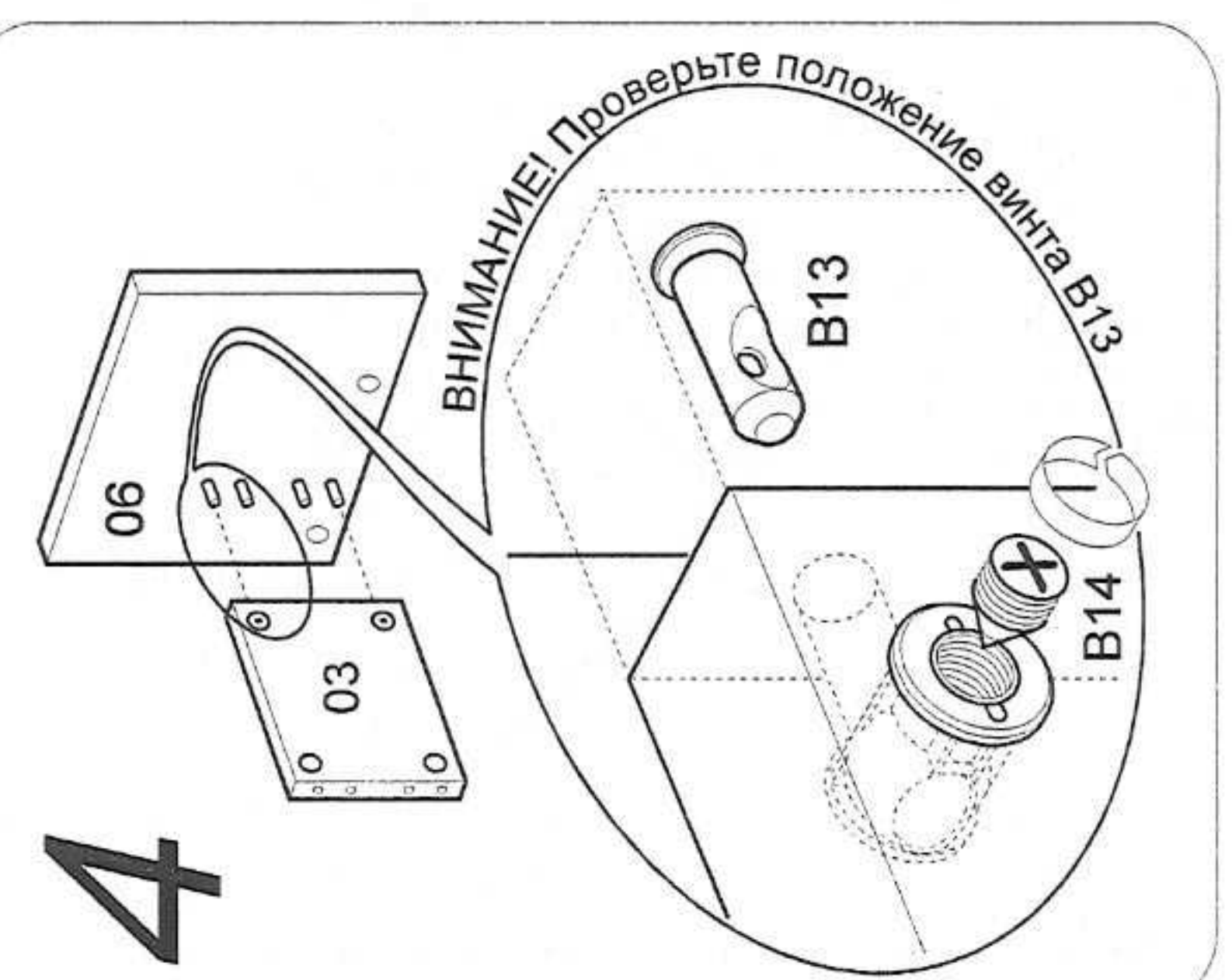


2

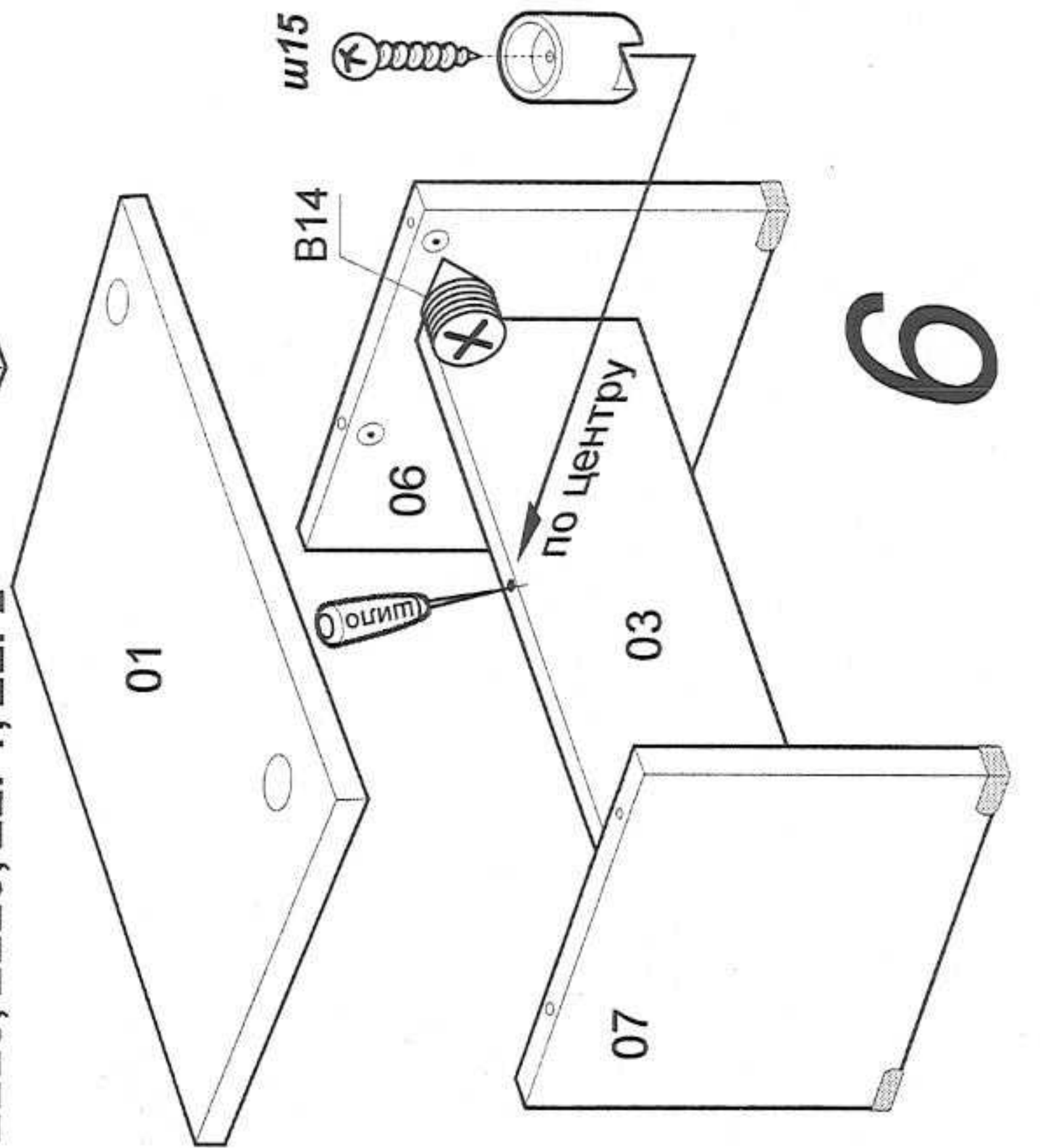
Вложите в маркировочный ярык код изделия согласно паспорту

ZEE8, ZEE9, ZEF1, ZEF2

ZEE1(л/п), ZEE6(л/п)



4



6